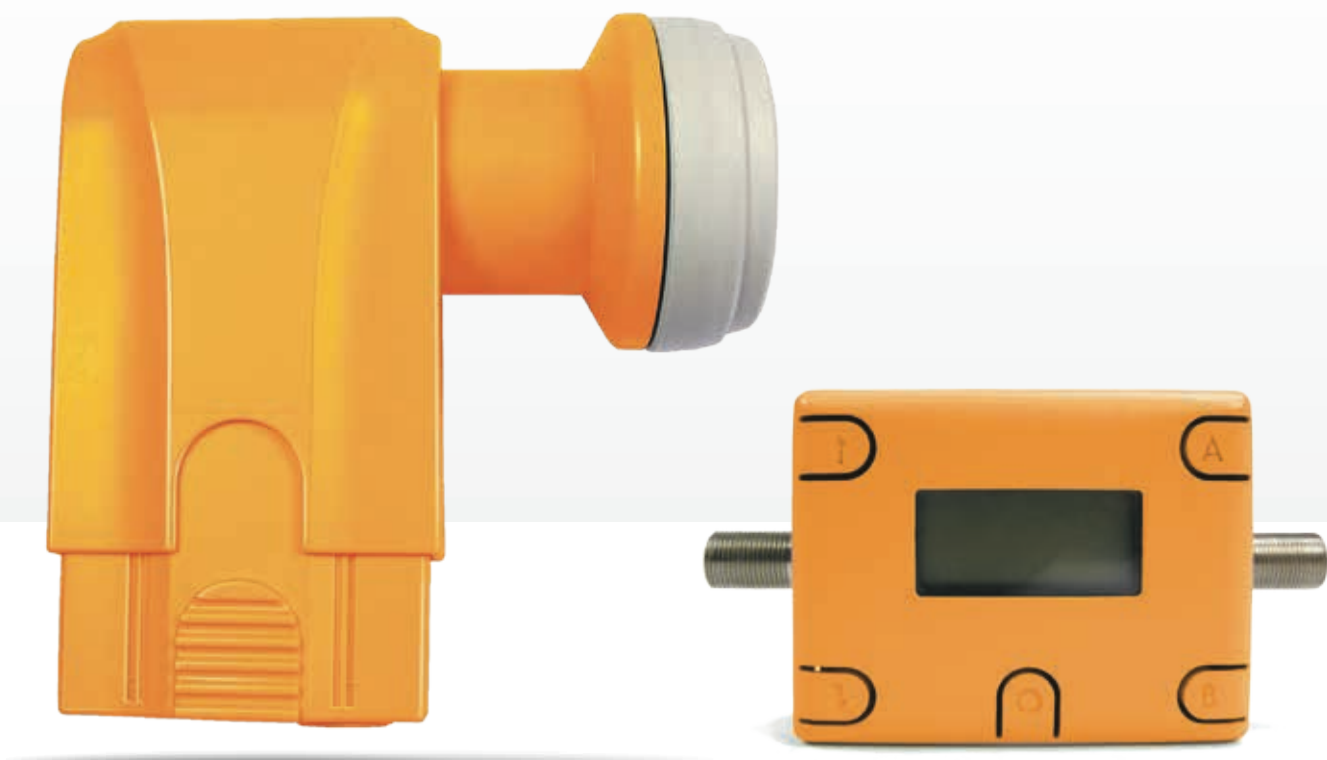


ALLE TRANSPONDER EINES SATELLITEN ÜBER EIN KABEL VERTEILEN



dLNB - dCSS LNB UND PROGRAMMIEREINHEIT
(ART. NR. SP32, SP32A, SPE24 und SPP // REF. 747311/12/31 und 723301)

- Statischer oder dynamischer Modus verfügbar
- Programmierbar am PC
- Diagnosefunktion mit Statusabfrage
- Unterstützt dCSS-Technologie (SCR I - EN50494 & SCR II - EN50607)



dCSS
TECHNOLOGIE



USB



KONFIGURIERBAR



100% entwickelt und hergestellt bei Televes Corporation
televescorporation ■ televes.de ■ televes.de@televes.com

Televes[®]

dLNB - dCSS LNB UND PROGRAMMIEREINHEIT

BESCHREIBUNG

Die dLNB Produktfamilie setzt die **dCSS-Technologie (Digital Channel Stacking System)** ein. Dadurch verkleinert sich eine SAT-Aufbereitungsanlage auf die Größe eines einzigen LNB.

Diese Technologie liefert eine hohe Leistung und große Flexibilität.

Das LNB kann entweder im statischen oder dynamischen Modus konfiguriert werden.

Statischer Modus: SAT-ZF-Umsetzung von bis 32 Transponder ist bereits vorprogrammiert (für DE oder AT). Die Anzahl der angeschlossenen Receiver ist nicht limitiert.

Dynamischer Modus: Es werden alle Transponder von einem Satelliten empfangen. So können bis zu 24 Teilnehmer (nach EN 50607) über ein Kabel versorgt werden.

Die **Konfiguration des dLNB** kann mittels einer Windows-basierten Programmierereinheit geändert werden (Art. Nr. SPP // Ref. 723301). Bis zu 5 Frequenzpläne (Konfigurationen) können darauf gespeichert und bei Bedarf auf das dLNB übertragen werden.

Sowohl der Standard EN50494 (SCR1) als auch der Standard EN50607 (SCR2/ dCSS) werden unterstützt. Beide Standards kommen in den gleichen Anwendungen zum Einsatz. dCSS ist in der Regel abwärtskompatibel, so dass auch Receiver eingesetzt werden können, die nur EN50494 unterstützen.



HAUPTEIGENSCHAFTEN

- Alle Transponder eines Satelliten über nur ein Kabel verteilen
- Nutzung **vorhandener** Baumstruktur
- Programmierereinheit Ref.Nr. 723301 für Diagnosefunktion und Änderungen der Systemkonfiguration
- Zum Ausrichten der Sat-Antenne voreingestellte Frequenzen im Legacy Modus
- Unterstützt **EN50494** (SCR1) und **EN50607** (SCR2, dCSS) im **dynamischen** Modus (abhängig von der Konfiguration)

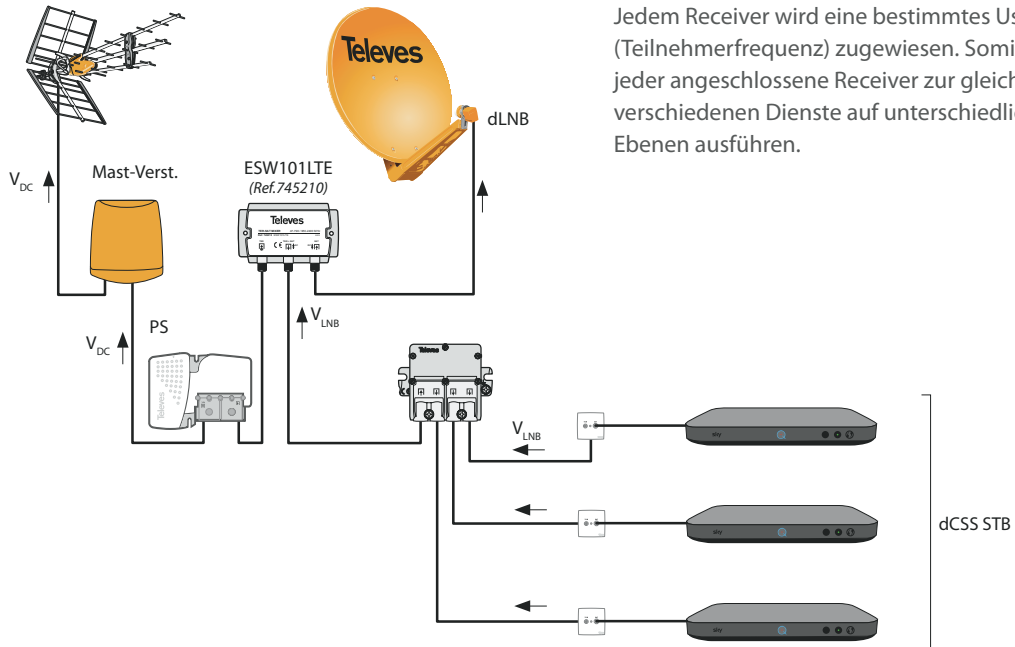
HIGHLIGHTS

- dCSS-Technologie liefert eine hohe Leistung und Flexibilität für jede SAT-Installation
- Die Verwendung eines einzelnen Kabels reduziert die Komplexität einer Installation
- Konfiguration des dLNB ist flexibel und anpassbar
- Kompatibel mit EN50494 (SCR I) Standard
- Vorkonfigurierte Modelle im dynamischen und statischen Modus

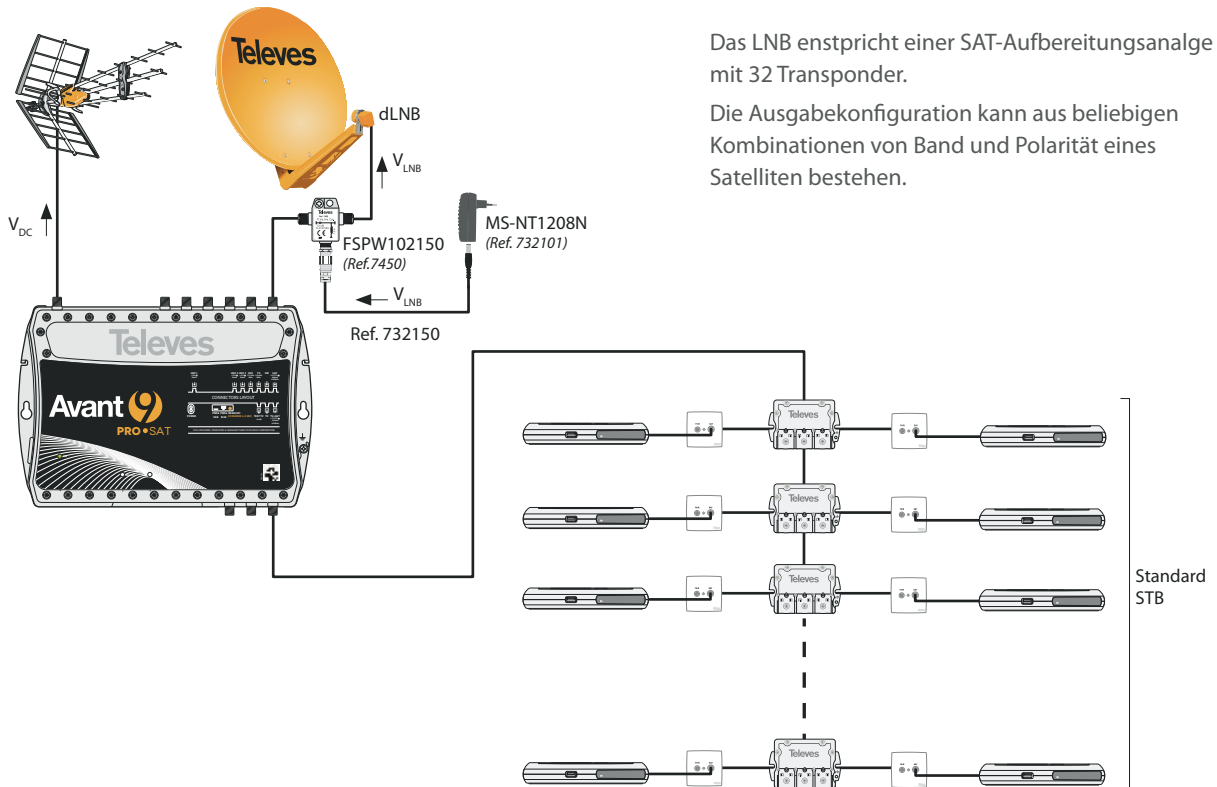
REF.	ART. NR.	BESCHREIBUNG	EAN 13
747311	SP32	dLNB, statischer Modus, 32 TP vorprogrammiert, DE-Liste	8424450186701
747331	SP32A	dLNB, statischer Modus, 32 TP vorprogrammiert, AT-Liste	8424450186725
747312	SPE24	dLNB, dynamischer Modus, 24 UB, 8xSCR1 & 16xSCR2	8424450186886
723301	SPP	dCSS Programmierereinheit für dLNB	8424450186732

ALLE TRANSPONDER EINES SATELLITEN ÜBER EIN KABEL VERTEILEN

DYNAMISCHER MODUS



STATISCHER MODUS



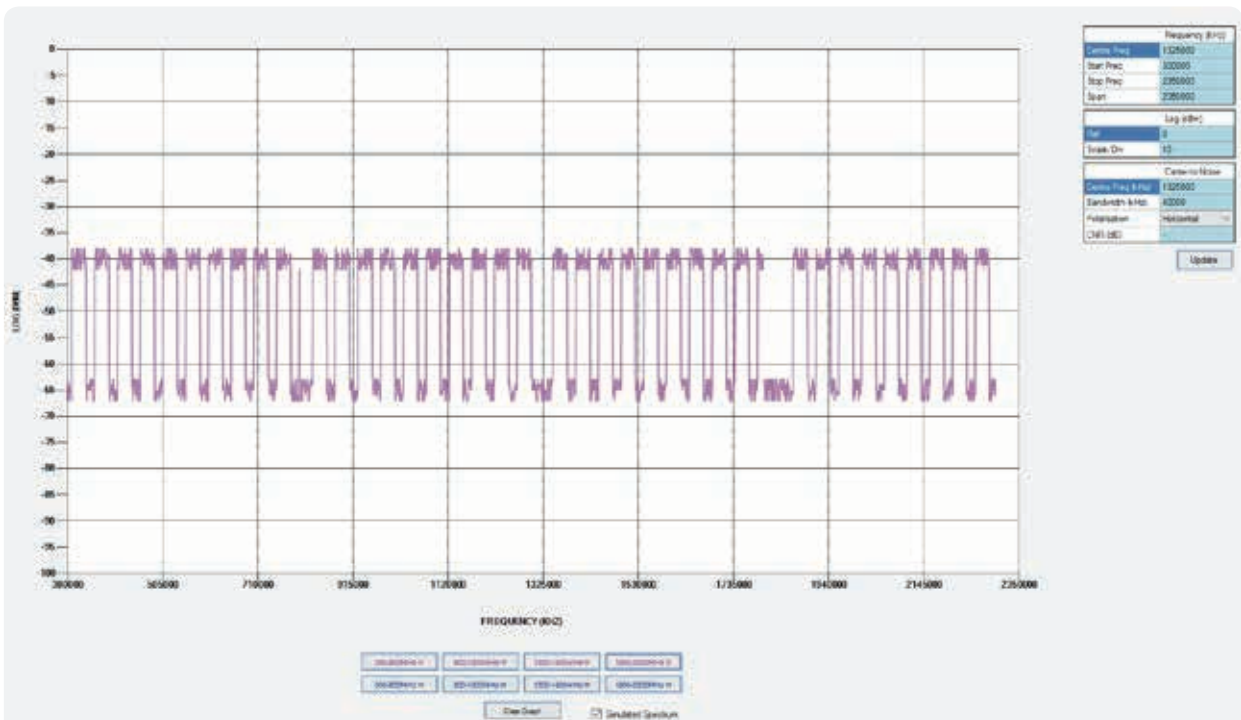
dLNB - dCSS LNB UND PROGRAMMIEREINHEIT

ANWENDUNGSBEISPIEL

DYNAMISCHER MODUS

Enable	LNB Number	LNB Center Freq. (kHz)	LNB B/W (kHz)	LNB Power (dBm)	IF LNB Input (kHz)	LNB Polarization	LNB Protocol	LNB PIN	
<input type="checkbox"/>	1	900000	30000	-25	300000	Horizontal	LH5007	254	Tune
<input type="checkbox"/>	2	900000	30000	-25	300000	Horizontal	LH5007	254	Tune
<input type="checkbox"/>	3	1070000	30000	-25	420000	Horizontal	LH5007	254	Tune
<input type="checkbox"/>	4	1067000	30000	-25	410000	Horizontal	LH5007	254	Tune
<input type="checkbox"/>	5	1104000	30000	-25	500000	Horizontal	LH5007	254	Tune
<input type="checkbox"/>	6	1149000	30000	-25	420000	Horizontal	LH5007	254	Tune
<input type="checkbox"/>	7	1184000	30000	-25	480000	Horizontal	LH5007	254	Tune
<input type="checkbox"/>	8	1223000	30000	-25	740000	Horizontal	LH5007	254	Tune
<input type="checkbox"/>	9	1262000	30000	-25	810000	Horizontal	LH5007	254	Tune
<input type="checkbox"/>	10	1301000	30000	-25	970000	Horizontal	LH5007	254	Tune
<input type="checkbox"/>	11	1340000	30000	-25	940000	Horizontal	LH5007	254	Tune
<input type="checkbox"/>	12	1379000	30000	-25	1000000	Horizontal	LH5007	254	Tune
<input type="checkbox"/>	13	1418000	30000	-25	1060000	Horizontal	LH5007	254	Tune
<input type="checkbox"/>	14	1457000	30000	-25	1120000	Horizontal	LH5007	254	Tune
<input type="checkbox"/>	15	1496000	30000	-25	1190000	Horizontal	LH5007	254	Tune
<input type="checkbox"/>	16	1535000	30000	-25	1260000	Horizontal	LH5007	254	Tune
<input type="checkbox"/>	17	1574000	30000	-25	1320000	Vertical	LH5007	254	Tune
<input type="checkbox"/>	18	1613000	30000	-25	1390000	Vertical	LH5007	254	Tune
<input type="checkbox"/>	19	1652000	30000	-25	1450000	Vertical	LH5007	254	Tune
<input type="checkbox"/>	20	1691000	30000	-25	1517000	Vertical	LH5007	254	Tune
<input type="checkbox"/>	21	1730000	30000	-25	1581000	Vertical	LH5007	254	Tune
<input type="checkbox"/>	22	1769000	30000	-25	1643000	Vertical	LH5007	254	Tune
<input type="checkbox"/>	23	1808000	30000	-25	1703000	Vertical	LH5007	254	Tune
<input type="checkbox"/>	24	0	0	0	0	0	0	0	Tune All

AUSGANGSSIMULATION



QR Scannen und
detaillierten Frequenzplan
erhalten
DE.TELEVES.COM/DCSS-DLNB

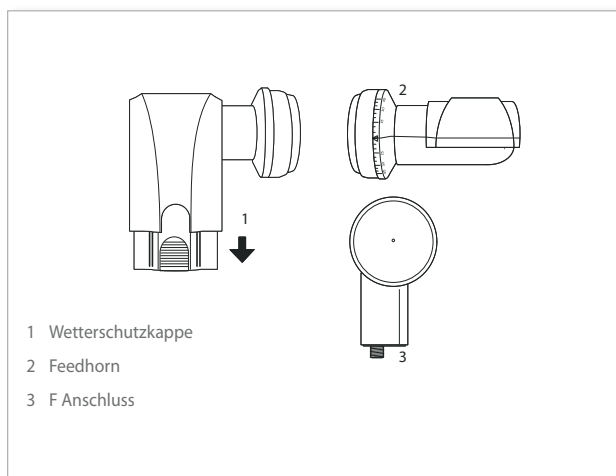
ALLE TRANSPONDER EINES SATELLITEN ÜBER EIN KABEL VERTEILEN

TECHNISCHE SPEZIFIKATIONEN

Eingangsfrequenz	GHz	10,7...12,75
Ausgangsfrequenzbereich	MHz	950...2150
LO-Frequenz	MHz	10400
LO-Stabilität	MHz	± 1
UB-Kanäle		24 dynamisch / 32 statisch
UB-Bandbreite	MHz	konfigurierbar 24...96
Gewinn	dB	>50
Ausgangspegel	dBμV	85 Typ
Verstärkungswelligkeit	dB	± 0,75 @ 46MHz UB
Kreuzpolarisationsentkoppelung	dB	>21
Phasenrauschen	°rms	<1,8
ALLGEMEIN		
Leistungsaufnahme (Full channel load)	mA	260@12.5V dynamisch / 320@12.5V statisch
DiSEqC Schaltbefehle		1.0 / 2.0 (EN50494 / EN50607)
Abmessungen (xyz)	mm	125 x 55 x 105
Gewicht	g	235
IP Schutzklasse	IP	66

dLNB Ref.7473xx

BESCHREIBUNG

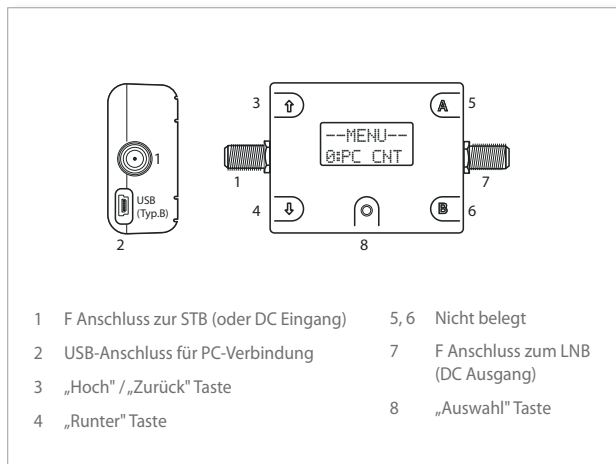


TECHNISCHE SPEZIFIKATIONEN

UB-Kanäle (UB)		1...24
UB-Frequenzbereich	MHz	950...2150
UB-Bandbreite	MHz	24...96
UB-Ausgangspegel	dBμV	80...95
UB-Kanäle gemäß EN50494		1...8
UB-Kanäle gemäß EN50607		1...24
UB-Kanäle gemäß EN50494 & EN50607		1...8
UB PIN		0...256
Speicher (Anz. Konfigurationen)		5
ALLGEMEIN		
Leistungsaufnahme	mA	35@5Vdc (USB)
dLNB max -Leistungsaufnahme	mA	460
Abmessungen (xyz)	mm	99,5 x 52 x 25
Gewicht	g	75
IP Schutzklasse	IP	20

Programmiereinheit Ref.723301

BESCHREIBUNG



FREQUENZUORDNUNG

UB	Frequenz	Standard	UB	Frequenz	Standard	UB	Frequenz	Standard
1	1076	EN50494	9	975	EN50607	17	1730	EN50607
2	1178	EN50494	10	1025	EN50607	18	1830	EN50607
3	1280	EN50494	11	1125	EN50607	19	1875	EN50607
4	1382	EN50494	12	1225	EN50607	20	1925	EN50607
5	1484	EN50494	13	1325	EN50607	21	1975	EN50607
6	1586	EN50494	14	1425	EN50607	22	2025	EN50607
7	1688	EN50494	15	1525	EN50607	23	2075	EN50607
8	1790	EN50494	16	1630	EN50607	24	2125	EN50607

